



搬运与安装

- (1) 泵经长途运输到达工程现场，安装前应检查整机零件是否完好无损，紧固件应予重新调整、紧固。
- (2) 搬运时应以泵体及电机上的吊环为着力点，并要轻起轻放，不要有大的震动和撞击。
- (3) 泵要安装在宽敞明亮、便于维护的地方，基础要求平整。
- (4) 进出口管路的管径不能小于泵的进出口内径。为减少管道流阻、提高输送效率，配管建议大于泵进出口一个等级。
- (5) 进出口管路应清理干净，应设重力支撑系统，泵不能承受管路重量，否则容易损坏；
- (6) 为方便检修与控制，泵进出口管路都应安装阀门。

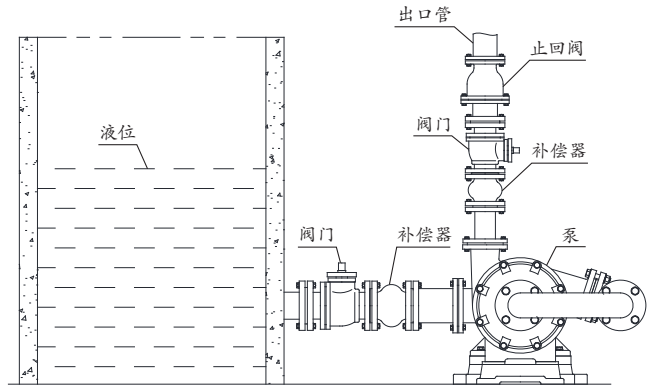
(7) 泵进出口应安装补偿器，又称柔性管道接头。其主要作用是补偿输液管路因热胀冷缩或开机震动等原因引起拉伸、挤压、扭曲的应力，从而提高设备的可拆卸性能和使用安全性能。

(8) 出口管路距离长（高）的岗位，应在靠近泵的出口处安装止回阀，以防止停车时出口高压水锤对泵产生破坏力。

(9) 建议先紧固泵进出口与管路的连接螺栓，再紧固泵的地脚螺栓，以防连接管路时对泵产生拉伸应力而损坏泵机。

(10) 泵在安装过程中应经常用手转动联轴器，检查泵内有无摩擦及碰撞的异响。

(11) 泵的进口应尽量靠近液源，建议安装于倒灌工况（如右图，液位高于泵的进口），不建议安装于液位低于泵进口0.5m以下或吸入口负压过大的岗位。

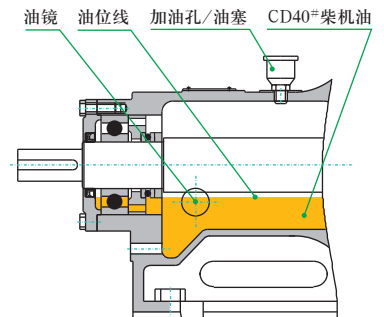


泵机与管路的安装方法

调试与运行

运行前的检查

- (1) 检查泵轴与电机轴联轴器的同心度，如有偏心必须予以校正。
- (2) 用手盘动联轴器，检查运转是否灵活、有无异响，有异常情况应先予以排除。
- (3) 检查泵的运转方向是否与标示箭头一致。可以采用点启动检查电机转向，建议不要联接联轴器，防止电机反转造成叶轮松动、损坏水泵。
- (4) 检查润滑油。如右图所示，从轴承座上的油镜处查看润滑油（CD40[#]柴油机油）的油位是否在油镜三分之二位置附近。油位太低起不到润滑作用，可能损坏轴承；油位太高轴功率消耗负荷增加。



轴承座加注润滑油示意图

启动

- (1) 打开进口阀门，使液体流进泵腔；
- (2) 接通电源；
- (3) 及时打出口阀门（避免长时间开闷泵），并调节至额定的流量、扬程（严禁使用进口阀门调节）。

运行

- (1) 泵运行中如有异响或其它故障时，应立即停车检查，待故障排除后才能继续运转。
- (2) 要经常检查泵和电机的温升情况。轴承的温升不应大于40℃，极限温度不大于90℃；电机的最高温升为90℃，极限温度不超过130℃。
- (3) 当电机超电流时，应检查原因；可关小出口阀门以降低流量参数，确保电机不超电流后继续运行，防止损坏电机。
- (4) 泵密封部位的陶瓷轴套，要严防升温后遇冷水，以免因冷热激变而开裂。
- (5) 泵运行中要严防泵腔内缺液空运转（如池槽内液体已抽空、进口管路堵塞、液位降低无法吸上等），空运转不得超过3分钟，否则会烧毁泵内部件。水泵空运转后严禁立即继续使用，应待泵及密封部位冷却后再使用。
- (6) 泵在关闭出口阀门时的运行称为逼压运行状态，衬塑泵的逼压运行时间应尽可能减短，常温介质以不超过5分钟为限，高温介质最好不要超过2分钟。

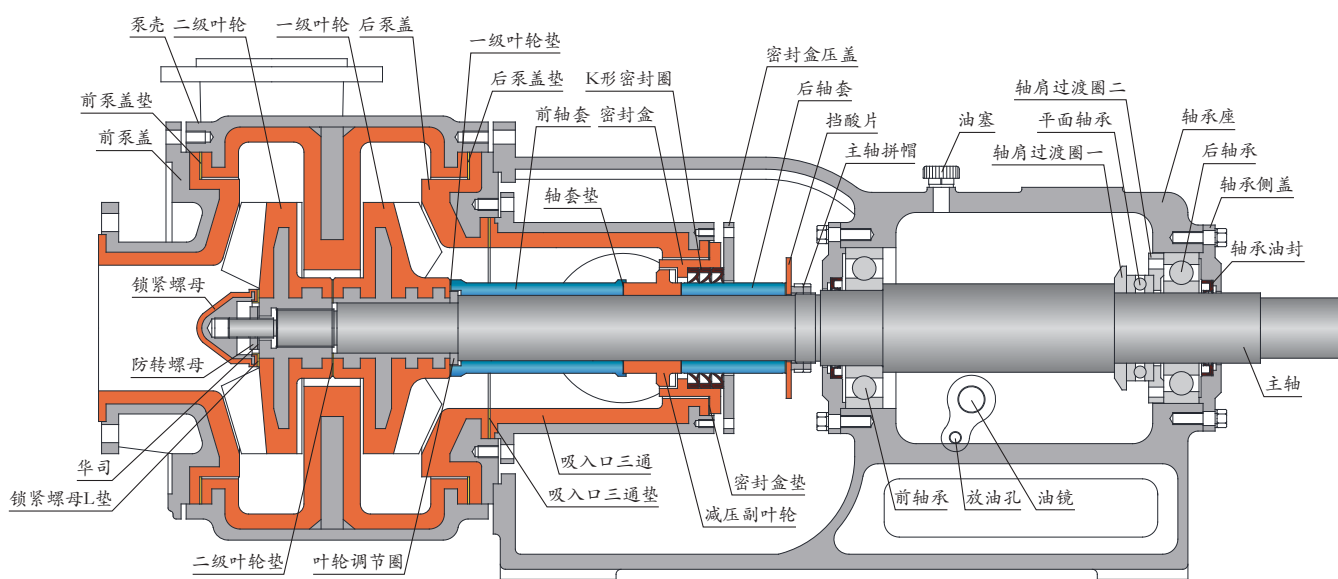
停泵

- (1) 关闭出口阀门（出口有止回阀可不用关闭，防止出口管路液体倒流产生水锤冲击叶轮，使泵机反转造成叶轮松动）；
- (2) 切断电源；
- (3) 关闭进口阀门。

日常维护

- (1) 定期检查轴承座内润滑油的油位，定期更换润滑油（新泵使用一个月应更换，以后每六个月更换一次）。
- (2) 保持泵机外部及环境的清洁，用水冲洗时，应防止电机受潮，冲洗后用布擦净泵机上的水迹。
- (3) 对含固量高或容易结晶的工况，停泵前应用清水冲洗管路及泵腔，防止沉淀物或结晶造成堵塞。
- (4) 低温环境下液体可能会冰冻，停车后应将泵腔内的液体放空，以防冻裂。若有结冰现象，必要时可加热水进去解冻，直到用手盘动联轴器能灵活转动后再启动泵。
- (5) 长期停用的泵，除将泵内的腐蚀性液体放空外，还要用清水将泵体（尤其是密封部件）冲洗干净；最后将泵进出口封闭好，妥善保管。

泵的结构简图与拆卸方法



泵的结构简图

拆卸方法：拆下泵壳一级出口与前泵盖之间的弯头接管，拧下前泵盖与泵壳的连接螺栓，卸下前泵盖；用专用工具按叶轮工作时的旋转方向拧下锁紧螺母及防转螺母，取下锁紧螺母L垫、华司、二级叶轮及二级叶轮垫；拧下轴承座与泵壳之间的连接螺栓，卸下泵壳，取下一级叶轮、一级叶轮垫；拧下密封盒压盖与吸入口三通的连接螺栓，取下后泵盖及吸入口三通组合；依次取下叶轮调节圈、前轴套、轴套垫、减压副叶轮、密封盒垫、密封盒（含K形密封圈）、后轴套、密封盒压盖、挡酸片等，即可进行密封件的更换。

将轴承座中的润滑油从放油孔放净，拧下前后轴承侧盖的紧固螺栓，取下轴承侧盖及轴承油封，用木锤将主轴从轴承座前端敲出，即可更换主轴、轴承等配件。

安装方法与拆卸方法相反，详细参见泵安装指导图册。

常见故障的排查方法

噪音大：①联轴器不同心；②六角弹性块磨损；③泵产生气蚀现象；④地脚螺栓松动；⑤轴承损坏；⑥泵腔内有杂物；⑦叶轮变形损坏；⑧电机问题。

联轴器转动不灵活：①轴承损坏；②叶轮与泵壳或泵盖的间隙过小（有刮擦）；③泵腔内有沉淀物；④寒冬季出现冰冻；⑤泵联轴器与电机联轴器间隙过小。

密封泄漏：①K形密封圈磨损；②K形密封圈和轴套同轴度不到位；③轴套开裂。

不出液、流量不足或压力下降：①进出口管路堵塞；②进口管过长过细；③吸入口负压过大；④料浆浓度过高；⑤吸入口管路漏气；⑥电机缺相；⑦电机反转；⑧泵盖、叶轮磨损；⑨泵密封泄漏。

轴承座发热：①轴承走外圈；②轴承损坏；③轴承安装不平整；④前后轴承不同心；⑤轴承侧盖太紧；⑥润滑油不当。

电机发热：①介质比重过大；②实际流量大于额定流量；③泵转动不灵活；④电机轴损坏。