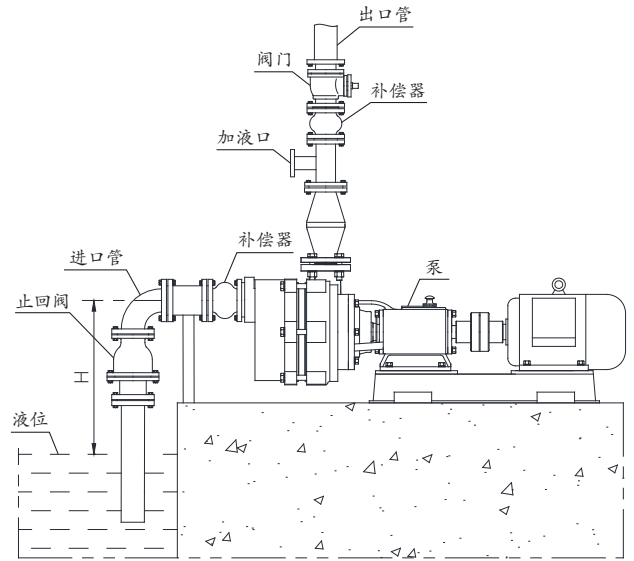




## 搬运与安装

- (1) 泵经长途运输到达工程现场，安装前应检查整机零件是否完好无损，紧固件应重新调整、紧固。
- (2) 搬运时应以泵体及电机上的吊环为着力点，并要轻起轻放，不要有大的震动和撞击。
- (3) 泵要安装在宽敞明亮、便于维护的地方，基础要求平整。
- (4) 进出口管路的管径不能小于泵的进出口内径。为减少管道流阻、提高输送效率，配管建议大于泵进出口一个等级。
- (5) 进出口管路应清理干净，应设重力支撑系统，泵不能承受管路重量，否则容易损坏；
- (6) 为方便检修与控制，泵出口管路应安装阀门。
- (7) 泵进出口应安装补偿器，又称柔性管道接头。其主要作用是补偿输液管路因热胀冷缩或开机震动等原因引起拉伸、挤压、扭曲的应力，从而提高设备的可拆卸性能和使用安全性能。
- (8) 自吸泵应在泵的进口管路安装止回阀，以防止停车时发生虹吸现象，导致泵腔内存液不足。

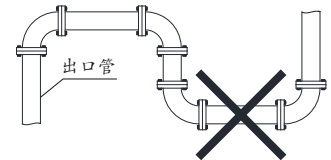


FSZ系列自吸泵的安装方法

- (9) 建议先紧固泵进出口与管路的连接螺栓，再紧固泵的地脚螺栓，以防连接管路时对泵产生拉伸应力而损坏泵机。

- (10) 泵在安装过程中应经常用手转动联轴器，检查泵内有无摩擦及碰撞的异响。
- (11) 泵的进口应尽量靠近液源，要尽量减少进口管路的水力损失，不得装小于90°的弯头，90°的弯头不要超过2个；进口管路连接螺栓要对角均匀拧紧，防止漏气；泵进口应设置过滤装置，防止大块杂物进入泵腔影响泵的正常运行。

- (12) 自吸泵的出口管路要避免出现如右图所示的S弯，这样会导致气体无法排出，影响自吸效果。

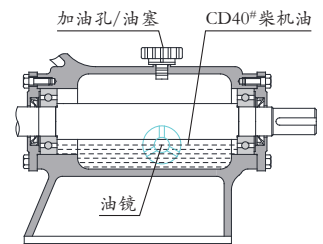


出口管路禁止S弯

## 调试与运行

### 运行前的检查

- (1) 检查泵轴与电机轴联轴器的同心度，如有偏心必须予以校正。
- (2) 用手盘动联轴器，检查运转是否灵活、有无异响，有异常情况应予以排除。
- (3) 检查泵的运转方向是否与标示箭头一致。可以采用点启动检查电机转向，建议不要联接联轴器，防止电机反转造成叶轮松动、损坏水泵。
- (4) 检查润滑油。如右图所示，从轴承座上的油镜处查看润滑油（CD40<sup>#</sup>柴机油）的油位是否在油镜中心上下3mm范围内，太多应放掉一些，太少应加上一些。
- (5) 将泵腔内灌满液体，并确保进口管路密封不漏气；池槽中液位到泵进口的垂直距离H应不超过2m（建议在1m以内，越短越好），否则可能无法吸上，并会影响泵的使用寿命。



轴承座加注润滑油示意图

### 启动

- (1) 打开进口阀门（如为单向止回阀无需人工操作）；
- (2) 接通电源；
- (3) 及时打出口阀门（避免长时间逼压运行），并调节至额定的流量、扬程（严禁使用进口阀门调节）。

### 运行

- (1) 泵运行中如有异响或其它故障时，应立即停车检查，待故障排除后才能继续运转。
- (2) 泵机在规定的自吸高度范围内如果3~5分钟尚不能自吸出液，应立即停机检查原因，以防泵内工作液升温，损坏泵机。
- (3) 要经常检查泵和电机的温升情况。轴承的温升不应大于40℃，极限温度不大于90℃；电机的最高温升为90℃，极限温度不超过130℃。
- (4) 当电机超电流时，应检查原因；可关小出口阀门以降低流量参数，确保电机不超电流后继续运行，防止损坏电机。
- (5) 泵运行中要严防泵腔内缺液空运转（如池槽内液体已抽空、进口管路堵塞、低位池无法吸上等），否则会烧毁泵部件。
- (6) 泵在关闭出口阀门时的运行称为逼压运行状态，衬塑泵的逼压运行时间应尽可能减短，常温介质以不超过5分钟为限，高

温介质最好不要超过2分钟。

### 停泵

- (1) 关闭出口阀门（防止出口管路液体倒流产生水锤的冲击力损坏泵机）；
- (2) 切断电源；
- (3) 关闭进口阀门（如为单向止回阀无需人工操作）。

## 日常维护

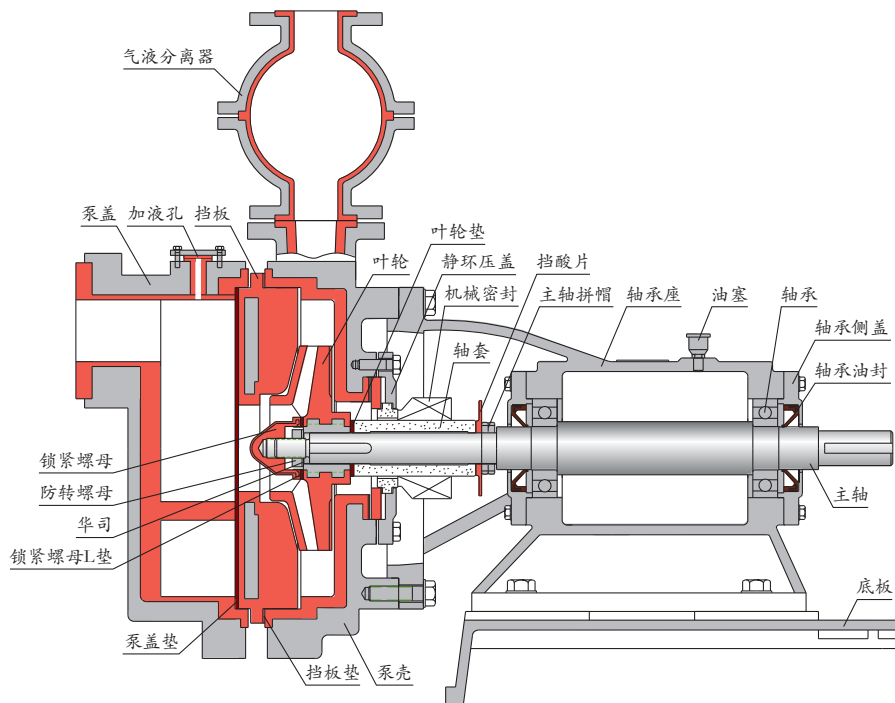
- (1) 定期检查轴承座内润滑油的油位，定期更换润滑油（新泵使用一个月应更换，以后每六个月更换一次）。
- (2) 保持泵机外部及环境的清洁，用水冲洗时，应防止电机受潮，冲洗后用布擦净泵机上的水迹。
- (3) 对容易结晶的工况，停泵前应冲洗管路、泵腔及机封动静环，防止结晶颗粒在下次启用泵时造成损坏。
- (4) 低温环境下液体可能会冰冻，停车后应将泵腔内的液体放空，以防冻裂。若有结冰现象，必要时可加热水进去解冻，直到用手盘动联轴器能灵活转动后再启动泵。
- (5) 长期停用的泵，除将泵内的腐蚀性液体放空外，还要用清水将泵体（尤其是密封部件）冲洗干净；最后将泵进出口封闭好，妥善保管。
- (6) 定期检查泵腔中的存液情况，如有不足应补满。

## 泵的结构简图与拆卸方法

### 拆卸方法：

- (1) 拧下泵盖与泵壳的连接螺栓，卸下泵盖及泵盖垫；
- (2) 取下挡板及挡板垫；
- (3) 用专用工具按叶轮工作时的方向旋下锁紧螺母、防转螺母，取下锁紧螺母L垫、华司、叶轮、叶轮垫；
- (4) 拧下泵壳与轴承座的连接螺栓，卸下泵壳组件；
- (5) 拧下静环压盖上的紧固螺栓，取下静环压盖及静环；
- (6) 用内六角扳手拧松机封动环的紧固螺栓，取下机封动环及轴套。

（安装方法与拆卸方法相反，注意不要遗漏密封垫床，详细参见泵安装指导图册）



泵的结构简图

## 常见故障的排查方法

**噪音大：**①联轴器不同心；②六角弹性块磨损；③泵产生气蚀现象；④地脚螺栓松动；⑤轴承损坏；⑥泵腔内有杂物；⑦叶轮变形损坏；⑧电机问题。

**联轴器转动不灵活：**①轴承损坏；②叶轮与泵壳或泵盖的间隙过小（有刮擦）；③泵腔内有沉淀或结晶；④寒冬季节出现冰冻；⑤联轴器与电机联轴器间隙过小。

**密封泄漏：**①机封动静环安装偏斜，密封面不吻合；②动环压紧力偏小或松脱；③机封动静环磨损需更换。

**不出液、流量不足或压力下降：**①进出口管路堵塞；②进口管过长过细；③吸程过高；④介质比重过大；⑤吸入口管路漏气；⑥电机缺相；⑦电机反转；⑧泵盖、叶轮磨损；⑨机封泄漏。

**轴承座发热：**①轴承走外圈；②轴承损坏；③轴承安装不平整；④前后轴承不同心；⑤轴承侧盖太紧；⑥润滑油不当。

**电机发热：**①介质比重过大；②实际流量大于额定流量；③泵转动不灵活；④电机轴承损坏。