



搬运与安装

(1) 泵经长途运输到达工程现场，安装前应检查整机零件是否完好无损，紧固件应重新调整、紧固。

(2) 搬运时应以泵体及电机上的吊环为着力点，并要轻起轻放，不要有大的震动和撞击。

(3) 泵要安装在宽敞明亮、便于维护的地方，基础要求平整。

(4) 进出口管路的管径不能小于泵的进出口内径。为减少管道流阻、提高输送效率，配管建议大于泵进出口一个等级。

(5) 进出口管路应清理干净，应设重力支撑系统，泵不能承受管路重量，否则容易损坏；

(6) 为方便检修与控制，泵进出口管路都应安装阀门。

(7) 泵进出口应安装补偿器，又称柔性管道接头。其主要作用是补偿输液管路因热胀冷缩或开机震动等原因引起拉伸、挤压、扭曲的应力，从而提高设备的可拆卸性能和使用安全性能。

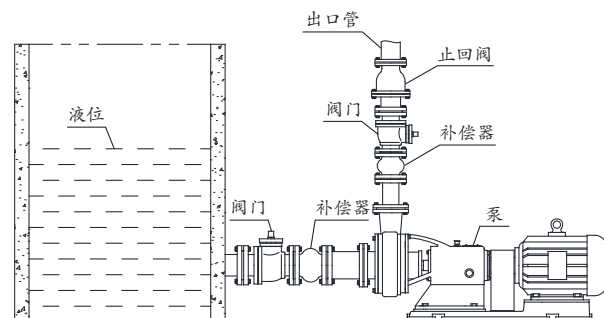
(8) 出口管路距离长（高）的岗位，应在靠近泵的出口处安装止回阀，以防止停车时出口高压水锤对泵产生破坏力。

(9) 建议先紧固泵进出口与管路的连接螺栓，再紧固泵的地脚螺栓，以防连接管路时对泵产生拉伸应力而损坏泵机。

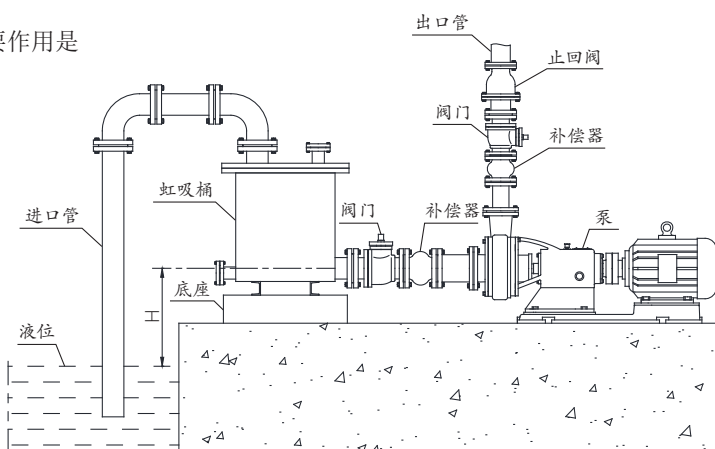
(10) 泵在安装过程中应经常用手转动联轴器，检查泵内有无摩擦及碰撞的异响。

(11) 泵的进口应尽量靠近液源，推荐采用倒灌工况，吸上工况需配虹吸桶使用；两种常见工况的安装方法如右图。

(12) 吸上工况要尽量减少进口管路的水力损失，不得装小于90°的弯头，90°的弯头不要超过2个；泵进口应设置滤网，防止大块杂质堵塞进口；进口管路连接螺栓要对角均匀拧紧，防止漏气；虹吸桶底部应设置底座用于承重，绝不能悬空安装；一泵配一桶，不能多台泵同时共用一只虹吸桶；如果是备用泵共用虹吸桶，泵进口前都应安装阀门。



倒灌工况（液位高于泵的进口）泵机与管路的安装方法



吸上工况（液位低于泵的进口）泵机、管路与虹吸桶的安装方法

调试与运行

运行前的检查

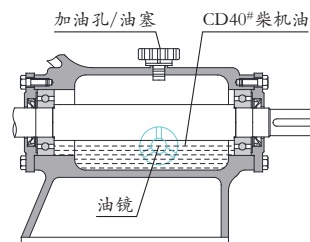
(1) 检查泵轴与电机轴联轴器的同心度，如有偏心必须予以校正。

(2) 用手盘动联轴器，检查运转是否灵活、有无异响，有异常情况应先予以排除。

(3) 检查泵的运转方向是否与标示箭头一致。可以采用点启动检查电机转向，建议不要联接联轴器，防止电机反转造成叶轮松动、损坏水泵。

(4) 检查润滑油。如右图所示，从轴承座上的油镜处查看润滑油（CD40#柴机油）的油位是否在油镜中心上下3mm范围内，太多应放掉一些，太少应加上一些。

(5) 检查密封冷却水。密封盒冷却水嘴分为进口（内径较小）和出口（内径较大），不可接反，否则会造成密封盒内压力升高，影响密封的使用寿命。使用内径10mm的橡胶软管，外接洁净的自来水，冷却水压力在0.02-0.05MPa、流量在30-50kg/h。切忌压力过高，可能会造成密封圈过早磨损、冷却水泄漏。多台泵的冷却水严禁串联使用，必须单独进水和出水。（如果不接通冷却水，密封寿命将会缩短，并无法质保！）



轴承座加注润滑油示意图

(6) 对吸上工况，需要将虹吸桶灌满，并确保进口管路及虹吸桶密封不漏气；池槽中液位到泵进口的垂直距离H应不超过2m（建议在1m以内，越短越好），否则可能无法吸上，并会影响泵的使用寿命。

启动

(1) 打开进口阀门，使液体流进泵腔； (2) 接通密封冷却水； (3) 接通电源；

(4) 及时打开出口阀门（避免长时间逼压运行），并调节至额定的流量、扬程（严禁使用进口阀门调节）。

运行

- (1) 泵运行中如有异响或其它故障时，应立即停车检查，待故障排除后才能继续运转。
- (2) 要经常检查泵和电机的温升情况。轴承的温升不应大于40℃，极限温度不大于90℃；电机的最高温升为90℃，极限温度不超过130℃。
- (3) 当电机超电流时，应检查原因；可关小出口阀门以降低流量参数，确保电机不超电流后继续运行，防止损坏电机。
- (4) 泵运行中密封冷却水不能中断；K型动力密封的氮化硅陶瓷轴套，要严防升温后遇冷水，以免因冷热激变而开裂。
- (5) 泵运行中要严防泵腔内缺液空运转（如池槽内液体已抽空、进口管路堵塞、低位池无法吸上等），接通冷却水的状态下空运转不得超过3分钟，否则会烧毁泵内部件。水泵空运转后严禁立即继续使用，应待泵及密封部位冷却后再使用。
- (6) 泵在关闭出口阀门时的运行称为逼压运行状态，衬塑泵的逼压运行时间应尽可能减短，常温介质以不超过5分钟为限，高温介质最好不要超过2分钟。

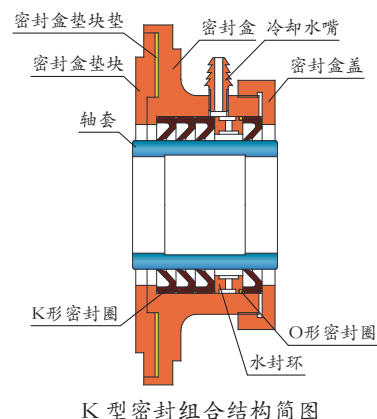
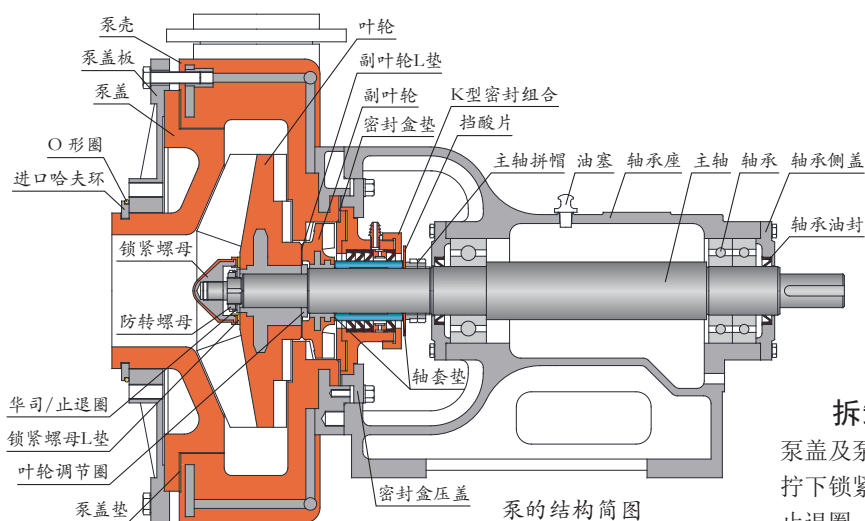
停泵

- (1) 关闭出口阀门（出口有止回阀可不用关闭，防止出口管路液体倒流产生水锤冲击叶轮，使泵机反转造成叶轮松动）；
- (2) 切断电源；
- (3) 关闭进口阀门；
- (4) 关闭密封冷却水。

日常维护

- (1) 定期检查轴承座内润滑油的油位，定期更换润滑油（新泵使用一个月应更换，以后每六个月更换一次）。
- (2) 保持泵机外部及环境的清洁，用水冲洗时，应防止电机受潮，冲洗后用布擦净泵机上的水迹。
- (3) 对含固量高或容易结晶的工况，停泵前应用清水冲洗管路及泵腔，防止沉淀物或结晶造成堵塞。
- (4) 低温环境下液体可能会冰冻，停车后应将泵腔内的液体放空，以防冻裂。若有结冰现象，必要时可加热水进去解冻，直到用手盘动联轴器能灵活转动后再启动泵。
- (5) 长期停用的泵，除将泵内的腐蚀性液体放空外，还要用清水将泵体（尤其是密封部件）冲洗干净；最后将泵进出口封闭好，妥善保管。
- (6) 使用虹吸桶的工况，要定期检查虹吸桶中的存液情况，如有不足应补满。

泵的结构简图与拆卸方法



K型密封组合结构简图

拆卸方法：拧下泵盖板上的螺栓，卸下泵盖板、泵盖及泵盖垫；用专用工具按叶轮工作时的旋转方向拧下锁紧螺母及防转螺母，取下锁紧螺母L垫、华司/止退圈、叶轮、副叶轮L垫、叶轮调节圈；拧下泵壳与

轴承座之间的螺栓，卸下泵壳（连K型密封组合）；拧下密封盒压盖上的螺栓，取出K型密封组合和副叶轮；旋下密封盒盖，取出K形密封圈、水封环、O形密封圈，即可进行密封件的更换。（安装方法与拆卸方法相反，详细参见泵安装指导图册）

常见故障的排查方法

噪音大：①联轴器不同心；②六角弹性块磨损；③泵产生气蚀现象；④地脚螺栓松动；⑤轴承损坏；⑥泵腔内有杂物；⑦叶轮变形损坏；⑧电机问题。

联轴器转动不灵活：①轴承损坏；②叶轮与泵壳或泵盖的间隙过小（有刮擦）；③泵腔内有沉淀物；④寒冬季节出现冰冻；⑤泵联轴器与电机联轴器间隙过小。

密封泄漏：①冷却水压力过高；②K形密封圈磨损；③K形密封圈和轴套同轴度不到位；④轴套开裂。

不出液、流量不足或压力下降：①进出口管路堵塞；②进口管过长过细；③吸程过高；④料浆浓度过高；⑤吸入口管路漏气；⑥电机缺相；⑦电机反转；⑧泵盖、叶轮磨损；⑨泵密封泄漏。

轴承座发热：①轴承走外圈；②轴承损坏；③轴承安装不平整；④前后轴承不同心；⑤轴承侧盖太紧；⑥润滑油不当。

电机发热：①介质比重过大；②实际流量大于额定流量；③泵转动不灵活；④电机轴承损坏。